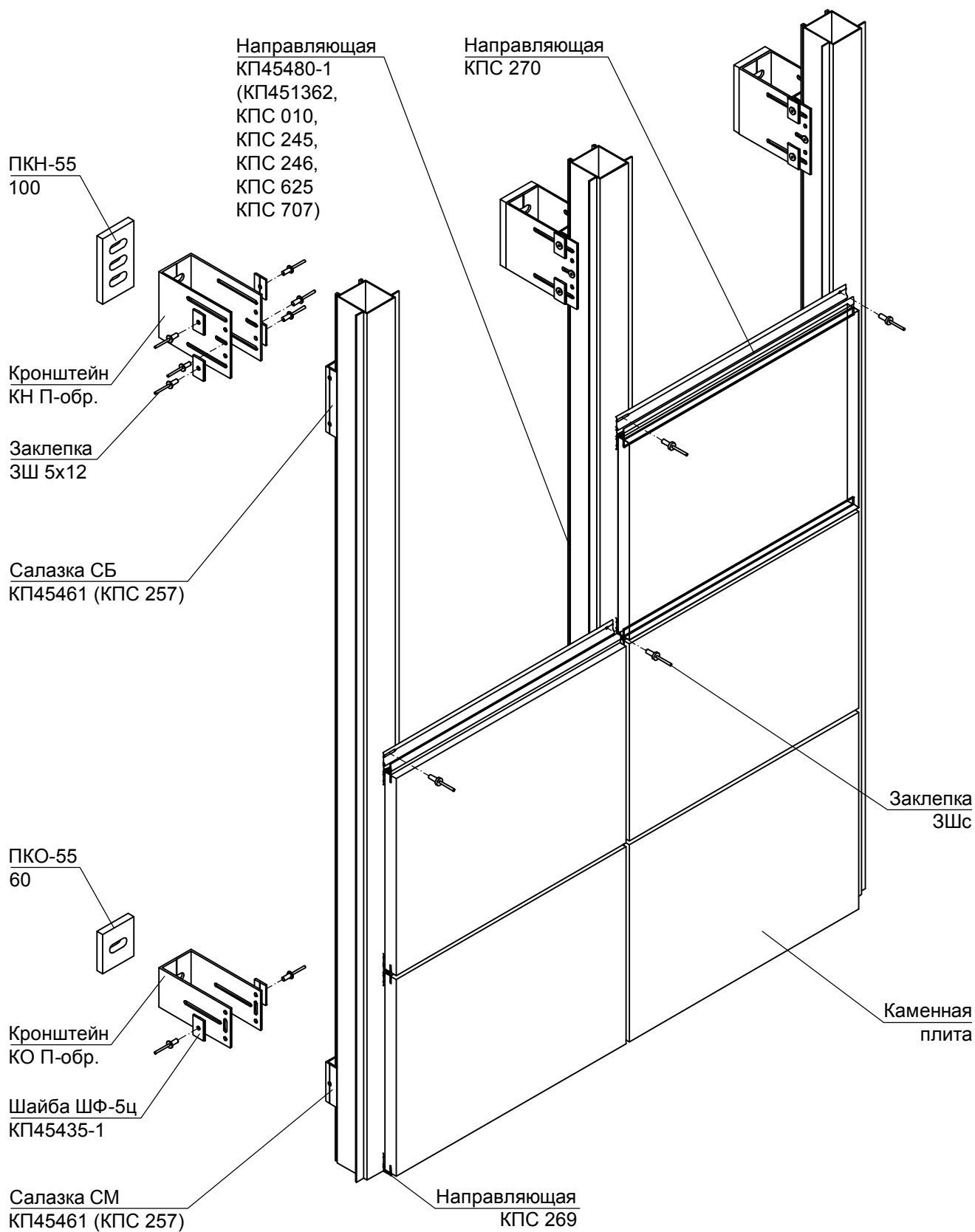
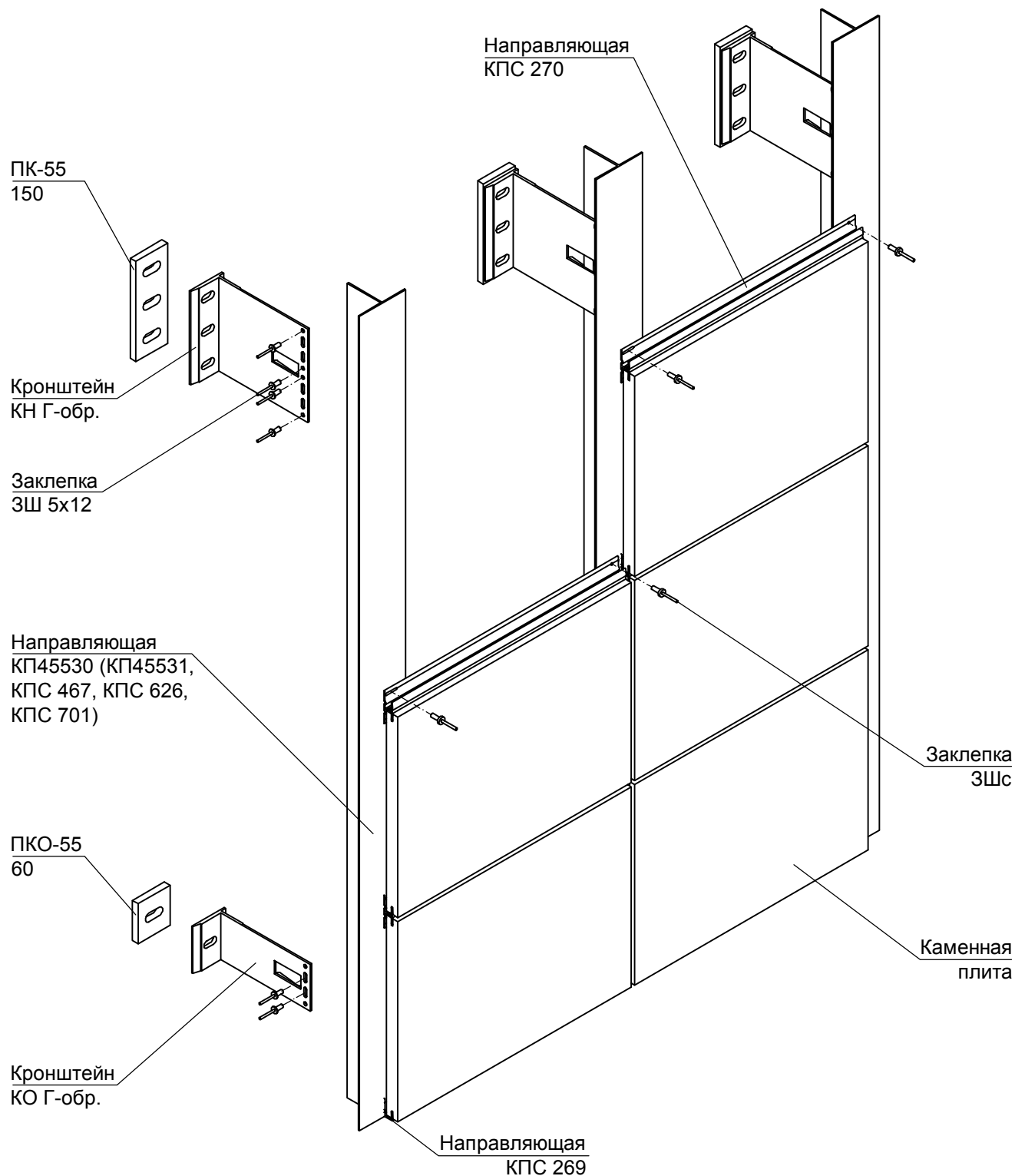


Фрагмент конструктивного решения фасада с применением П-образных кронштейнов



Фрагмент конструктивного решения фасада с применением Г-образных кронштейнов



Фрагмент конструктивного решения фасада с применением усиленных кронштейнов

